



Российская Федерация  
А Д М И Н И С Т Р А Ц И Я  
Белореченского городского поселения  
Усольского муниципального района Иркутской области

П О С Т А Н О В Л Е Н И Е

От 22 мая 2024 года

№ 419

р.п. Белореченский

**О внесении изменений в муниципальную программу  
«Формирование современной городской среды Белореченского  
муниципального образования на 2018-2025 годы»**

В целях реализации мероприятий по благоустройству общественных и дворовых территорий, в соответствии с приказом Министерства строительства и жилищно-коммунального хозяйства Российской Федерации от 18 марта 2019 года № 162/пр «Об утверждении методических рекомендаций по подготовке государственных программ субъектов Российской Федерации и муниципальных программ формирования современной городской среды в рамках реализации приоритетного проекта «Формирование комфортной городской среды», руководствуясь статьями 4, 29, 41 Устава Белореченского муниципального образования, администрация Белореченского городского поселения Усольского муниципального района Иркутской области

**ПОСТАНОВЛЯЕТ:**

1. В индивидуализированном заголовке муниципальной программы «Формирование современной городской среды Белореченского муниципального образования на 2018 - 2025 годы», утвержденной постановлением администрации городского поселения Белореченского муниципального образования от 21 декабря 2017 года № 797, цифры «2025» заменить цифрами «2030».

2. Муниципальную программу «Формирование современной городской среды Белореченского муниципального образования на 2018 - 2025 годы» изложить в прилагаемой редакции.

3. Опубликовать настоящее постановление в газете «Белореченский вестник» и разместить на официальном сайте администрации белореченское.рф.

4. Настоящее постановление вступает в силу с момента опубликования.

5. Контроль исполнения данного постановления оставляю за собой.

Врио главы Белореченского  
муниципального образования



*Волов*

В.Г. Волосач

Приложение  
к постановлению администрации  
Белореченского городского  
поселения Усольского  
муниципального района  
Иркутской области  
от 22 мая 2024 года № 419

**Российская Федерация**

**Иркутская область**

**Белореченское городское поселение  
Усольского муниципального района  
Иркутской области**

**МУНИЦИПАЛЬНАЯ  
ПРОГРАММА**

**«Формирование современной городской среды Белореченского  
муниципального образования  
на 2018 – 2030 годы»**

Срок реализации: 2018 – 2030 годы

2024 год



**ПАСПОРТ МУНИЦИПАЛЬНОЙ ПРОГРАММЫ  
«ФОРМИРОВАНИЕ СОВРЕМЕННОЙ  
ГОРОДСКОЙ СРЕДЫ БЕЛОРЕЧЕНСКОГО МУНИЦИПАЛЬНОГО  
ОБРАЗОВАНИЯ НА 2018 – 2030 ГОДЫ»**

<b>Наименование муниципальной программы</b>	Формирование современной городской среды Белореченского муниципального образования на 2018-2030 годы (далее – муниципальная программа, программа)																													
<b>Ответственный исполнитель муниципальной программы</b>	Администрация Белореченского городского поселения Усольского муниципального района Иркутской области																													
<b>Участники муниципальной программы, соисполнители</b>	Организации, население																													
<b>Цель муниципальной программы</b>	Повышение качества и комфорта городской среды Белореченского муниципального образования																													
<b>Задачи муниципальной программы</b>	<ul style="list-style-type: none"> <li>- Обеспечение создания, содержания и развития объектов благоустройства на территории Белореченского муниципального образования</li> <li>- Формирование единого облика муниципального образования</li> <li>- Повышение уровня вовлеченности граждан и организаций в реализацию мероприятий по благоустройству</li> <li>- Привлечение к благоустройству юридических лиц и индивидуальных предпринимателей</li> </ul>																													
<b>Сроки реализации муниципальной программы</b>	2018 - 2030 годы																													
<b>Целевые индикаторы, показатели муниципальной программы</b>	<ul style="list-style-type: none"> <li>- количество дворовых территорий, благоустроенных в рамках реализации программы;</li> <li>- количество общественных территорий, благоустроенных в рамках реализации программы;</li> <li>- количество территорий, благоустроенных по результатам заключенных с юридическими лицами и предпринимателями соглашений;</li> <li>- количество территорий, благоустроенных по результатам заключенных с собственниками (пользователями) индивидуальных жилых домов и земельных участков, предназначенных для их размещения, соглашений;</li> <li>- количество жителей многоквартирных домов, принявших участие в реализации мероприятий, направленных на повышение уровня благоустройства дворовых территорий</li> </ul>																													
<b>Ресурсное обеспечение муниципальной программы</b>	<table border="1" style="width: 100%; border-collapse: collapse;"> <thead> <tr> <th style="text-align: center;">Год реализации</th> <th style="text-align: center;">Всего средств (тыс.руб.)</th> <th style="text-align: center;">За счет средств федерального бюджета (тыс.руб.)</th> <th style="text-align: center;">За счет средств областного бюджета (тыс.руб.)</th> <th style="text-align: center;">За счет средств местного бюджета (тыс.руб.)</th> </tr> </thead> <tbody> <tr> <td style="text-align: center;">2018</td> <td style="text-align: center;">13283,7</td> <td style="text-align: center;">8374,2</td> <td style="text-align: center;">4909,5</td> <td style="text-align: center;">-</td> </tr> <tr> <td style="text-align: center;">2019</td> <td style="text-align: center;">3149,4</td> <td style="text-align: center;">3037,5</td> <td style="text-align: center;">111,9</td> <td style="text-align: center;">-</td> </tr> <tr> <td style="text-align: center;">2020</td> <td style="text-align: center;">5976,0</td> <td style="text-align: center;">5676,0</td> <td style="text-align: center;">300,0</td> <td style="text-align: center;">-</td> </tr> <tr> <td style="text-align: center;">2021</td> <td style="text-align: center;">5161,3</td> <td style="text-align: center;">4910,4</td> <td style="text-align: center;">250,9</td> <td style="text-align: center;">-</td> </tr> </tbody> </table>					Год реализации	Всего средств (тыс.руб.)	За счет средств федерального бюджета (тыс.руб.)	За счет средств областного бюджета (тыс.руб.)	За счет средств местного бюджета (тыс.руб.)	2018	13283,7	8374,2	4909,5	-	2019	3149,4	3037,5	111,9	-	2020	5976,0	5676,0	300,0	-	2021	5161,3	4910,4	250,9	-
Год реализации	Всего средств (тыс.руб.)	За счет средств федерального бюджета (тыс.руб.)	За счет средств областного бюджета (тыс.руб.)	За счет средств местного бюджета (тыс.руб.)																										
2018	13283,7	8374,2	4909,5	-																										
2019	3149,4	3037,5	111,9	-																										
2020	5976,0	5676,0	300,0	-																										
2021	5161,3	4910,4	250,9	-																										

	2022	4840,6	4376,0	464,6
	2023	4546,5	4248,8	297,7
	2024	4421,1	4114,7	306,4
	2025	300,0	0,0	300,0
	2026	300,0	0,0	300,0
	Сумма финансирования подлежит ежегодному уточнению.			
<b>Основные мероприятия муниципальной программы</b>	<ol style="list-style-type: none"> <li>1. Благоустройство дворовых территорий многоквартирных домов.</li> <li>2. Благоустройство общественных территорий.</li> <li>3. Благоустройство объектов недвижимого имущества (включая объекты незавершенного строительства) и земельных участков, находящихся в собственности (пользований) юридических лиц и индивидуальных предпринимателей.</li> <li>4. Мероприятия по инвентаризации уровня благоустройства индивидуальных жилых домов и земельных участков, предоставленных для их размещения.</li> <li>5. Благоустройство индивидуальных жилых домов и земельных участков, предоставленных для их размещения.</li> <li>6. Мероприятия по проведению работ по образованию земельных участков, на которых расположены многоквартирные дома.</li> </ol>			
<b>Ожидаемые результаты реализации муниципальной программы</b>	<p>Реализация программы позволит:</p> <ul style="list-style-type: none"> <li>- увеличить долю благоустроенных дворовых территорий муниципального образования;</li> <li>- увеличить долю благоустроенных общественных территорий муниципального образования;</li> <li>- увеличить долю благоустроенных территорий юридических лиц и индивидуальных предпринимателей по итогам заключенных соглашений;</li> <li>- увеличить долю благоустроенных индивидуальных жилых домов и земельных участков, предназначенных для их размещения, по итогам заключенных соглашений</li> </ul>			



## **Муниципальная программа «Формирование современной городской среды Белореченского муниципального образования на 2018-2030 годы»**

### **Общая характеристика**

Право граждан на благоприятную окружающую среду закреплено в основном законе государства – Конституции Российской Федерации. Приоритеты государственной политики в сфере благоустройства определены в приоритетном проекте Российской Федерации «Формирование комфортной городской среды», утвержденном Советом при Президенте Российской Федерации по стратегическому развитию и приоритетным проектам (протокол от 21.11.2016 № 10). Проект включает создание условий для системного повышения качества и комфорта городской среды путем реализации комплекса первоочередных мероприятий по благоустройству дворовых территорий, общественных пространств (площадей, улиц, набережных и др.) при широком общественном обсуждении дизайн-проектов благоустройства территорий.

Задачи муниципальной программы сформированы на основании указа Президента Российской Федерации от 21 июля 2020 года N 474 "О национальных целях развития Российской Федерации на период до 2030 года", паспорта государственной программы Иркутской области «Формирование современной городской среды».

Создание благоприятной среды для проживания и хозяйствования является одной из социально значимых задач, на успешное решение которой должны быть направлены совместные усилия местного самоуправления и деятельное участие жителей поселения.

Белореченское городское поселение Усольского муниципального образования Иркутской области на сегодняшний день занимает площадь 8637,3 га, из которых 1834,0 га площадь населенных пунктов – рабочего поселка Белореченский и села Мальта.

В р.п. Белореченский 52 многоквартирных дома. Общественные территории представлены центральной площадью, сквером, парком культуры и отдыха, детскими игровыми и спортивными площадками, пешеходными зонами. В с. Мальта основная часть жилой зоны – индивидуальная жилая застройка, 6 многоквартирных жилых домов. Общественные территории представлены детскими игровыми и спортивными площадками, парком, сквером.

В период с 2010 года и по настоящее время в рамках муниципальной программы по благоустройству в п. Белореченский ежегодно ведется реконструкция дорожного покрытия внутриквартальных проездов, дорог общего пользования, устанавливается оборудование на детские игровые площадки, элементы благоустройства, проводится озеленение. Несмотря на проведение указанных мероприятий по благоустройству в течение



прошедших лет имеются объекты внешнего благоустройства, которые не в полной мере обеспечивают комфортные условия для жизни и деятельности населения и нуждаются в ремонте и реконструкции. Из 25 детских площадок оснащены оборудованием 85 %, но полностью укомплектованными можно считать только половину из них в связи с тем, что установленное ранее 2012 года игровое и спортивное оборудование приходит в негодность, требует замены, обновления. Существующие детские площадки с. Мальта также не доукомплектованы оборудованием, длительное время не проводились мероприятия по их содержанию.

Анализ сложившейся на сегодняшний день ситуации показал, что для нормального функционирования городского поселения имеет большое значение инженерное благоустройство его территорий.

Инженерное благоустройство территорий включает в себя такие вопросы, как устройство наружного освещения, озеленение, обустройство детских, спортивных и хозяйственных площадок, внутривортовых проездов, парковок и пешеходной зоны.

Приоритетность благоустройства городского поселения Белореченского муниципального образования напрямую связана с развитием территории. В черте п. Белореченский Генеральным планом муниципального образования предусмотрены зоны перспективной застройки, в с. Мальта — это зоны индивидуальной жилой застройки. Размещение на территории муниципального образования двух крупных сельскохозяйственных предприятий СХПК «Усольский свинокомплекс» и СХПАО «Белореченское», высокий уровень качества жизни населения определяет большую долю молодого населения в Белореченском муниципальном образовании, рост численности населения с учетом перспектив территориального развития поселения, и как следствие необходимость развития благоустройства, содержание существующих, создание и развитие новых объектов и территорий.

### **Основные цели и задачи программы, сроки реализации**

Основной целью программы «Формирование современной городской среды Белореченского муниципального образования на 2018-2030 годы» является повышение качества и комфорта городской среды Белореченского муниципального образования. Для достижения поставленной цели необходимо решить следующие задачи программы:

- обеспечение создания, содержания и развития объектов благоустройства на территории Белореченского муниципального образования;
- формирование единого облика муниципального образования;
- повышение уровня вовлеченности граждан и организаций в реализацию мероприятий по благоустройству;
- привлечение к благоустройству юридических лиц и индивидуальных предпринимателей;



- повышение уровня доступности дворовых и общественных территорий и создание комфортной среды для маломобильных групп населения.

Реализация программы рассчитана с 2018 года по 2030 год.

Ресурсное обеспечение муниципальной программы представлено в приложении 3 к программе.

### **Целевые показатели программы**

Целевые показатели программы:

- количество дворовых территорий, благоустроенных в рамках реализации программы;

- количество общественных территорий, благоустроенных в рамках реализации программы;

- количество территорий, благоустроенных по результатам заключенных с юридическими лицами и предпринимателями соглашений;

- количество территорий, благоустроенных по результатам заключенных с собственниками (пользователями) индивидуальных жилых домов и земельных участков, предназначенных для их размещения, соглашений;

- количество жителей многоквартирных домов, принявших участие в реализации мероприятий, направленных на повышение уровня благоустройства дворовых территорий.

Значения целевых показателей (индикаторов) муниципальной программы представлено в приложении 2 к программе.

### **Организация взаимодействия с предприятиями, учреждениями, населением при решении вопросов благоустройства**

Для решения многих проблем благоустройства муниципального образования необходимо взаимодействие администрации с учреждениями и организациями, расположенными на территории Белореченского муниципального образования.

Значимый вклад вносит их участие в регулярно проводимых субботниках и месячниках санитарной очистки территорий.

Для привлечения жителей, трудовых коллективов п. Белореченский и с. Мальта к решению общих вопросов благоустройства проводятся смотры – конкурсы по благоустройству, среди них: конкурсы на лучший двор, устройство снежной фигуры, цветущие балконы и пр.

Проведение данных конкурсов призвано повышать культуру поведения жителей, прививать бережное отношение к элементам благоустройства, привлекать жителей к участию в работах по благоустройству, санитарному и гигиеническому содержанию территорий поселения.

## **Механизм реализации программы, основные мероприятия**

Программа на 2018-2030 годы сформирована с учетом государственной программы Иркутской области и включает в себя:

1) адресный перечень дворовых территорий, нуждающихся в благоустройстве и подлежащих благоустройству в указанный период исходя из минимального перечня работ по благоустройству (приложение 4);

2) адресный перечень всех общественных территорий, нуждающихся в благоустройстве и подлежащих благоустройству в указанный период (приложение 5);

3) адресный перечень объектов недвижимого имущества (включая объекты незавершенного строительства) и земельных участков, находящихся в собственности (пользовании) юридических лиц и индивидуальных предпринимателей, которые подлежат благоустройству не позднее 2020 года за счет средств указанных лиц в соответствии с заключенными соглашениями (приложение 6).

Обобщенная характеристика отдельных мероприятий муниципальной программы представлена в приложении 1 к программе.

### **Мероприятие 1. Благоустройство дворовых территорий многоквартирных домов**

Дворовая территория – это совокупность территорий, прилегающих к многоквартирным домам, с расположенными на них объектами, предназначенными для обслуживания и эксплуатации таких домов, и элементами благоустройства этих территорий, в том числе парковками (парковочными местами), тротуарами и автомобильными дорогами, включая автомобильные дороги, образующие проезды к территориям, прилегающим к многоквартирным домам.

Минимальный перечень работ по благоустройству дворовых территорий включает следующие виды работ:

- 1) ремонт дворовых проездов;
- 2) обеспечение освещения дворовых территорий многоквартирных домов;
- 3) установка скамей;
- 4) установка урн;
- 5) ремонт и (или) устройство автомобильных парковок;
- 6) ремонт и (или) устройство тротуаров, пешеходных дорожек.

Дополнительный перечень работ по благоустройству дворовых территорий включает следующие виды работ:

- 1) оборудование детских площадок;
- 2) оборудование спортивных площадок;
- 3) оборудование автомобильных парковок;
- 4) озеленение территорий;
- 5) обустройство площадок для выгула домашних животных;



- 6) обустройство площадок для отдыха;
- 7) обустройство контейнерных площадок;
- 8) обустройство ограждений;
- 9) устройство открытого лотка для отвода дождевых и талых вод;
- 10) устройство искусственных дорожных неровностей с установкой соответствующих дорожных знаков;
- 11) иные виды работ.

При выполнении видов работ, включенных в минимальный перечень, обязательным является:

- трудовое участие собственников помещений в многоквартирных домах, собственников иных зданий и сооружений, расположенных в границах дворовой территории, подлежащей благоустройству (далее - заинтересованные лица);

- решение собственников помещений в многоквартирном доме о принятии созданного в результате благоустройства имущества в состав общего имущества многоквартирного дома.

Трудовое участие заинтересованных лиц реализуется в форме субботника.

Под субботником понимается выполнение неоплачиваемых работ, не требующих специальной квалификации, в том числе подготовка дворовой территории к началу работ, уборка мусора, покраска оборудования, другие работы.

Доля трудового участия заинтересованных лиц устанавливается в размере одного субботника для каждой дворовой территории.

При выполнении видов работ, включенных в дополнительный перечень, обязательным является:

- финансовое участие заинтересованных лиц;

- решение собственников помещений в многоквартирном доме о принятии созданного в результате благоустройства имущества в состав общего имущества многоквартирного дома.

Финансовое участие заинтересованных лиц реализуется в форме софинансирования видов работ по благоустройству дворовых территорий, включенных в дополнительный перечень.

В случае если дворовая территория многоквартирного дома включена в муниципальную программу до вступления в силу постановления Правительства Российской Федерации от 9 февраля 2019 года № 106 «О внесении изменений в приложение № 15 к государственной программе Российской Федерации «Обеспечение доступным и комфортным жильем и коммунальными услугами граждан Российской Федерации» (далее – постановление Правительства Российской Федерации № 106), доля финансового участия заинтересованных лиц, за исключением собственников помещений в таком многоквартирном доме, устанавливается в размере не менее 5 % от общей стоимости работ, включенных в дополнительный перечень.



В случае если дворовая территория многоквартирного дома включена в муниципальную программу после вступления в силу постановления Правительства Российской Федерации № 106, доля финансового участия заинтересованных лиц устанавливается в размере не менее 5 % от общей стоимости работ, включенных в дополнительный перечень. При этом софинансирование видов работ по благоустройству дворовых территорий, включенных в дополнительный перечень, собственниками помещений в таком многоквартирном доме, устанавливается в размере не менее 20 % стоимости выполнения указанных видов работ.

Порядок аккумулирования и расходования средств заинтересованных лиц, направляемых на выполнение видов работ, включенных в дополнительный перечень, и механизм контроля за их расходованием представлен в приложении 7 к программе.

Выполнение работ из дополнительного перечня без выполнения работ из минимального перечня не допускается.

Адресный перечень дворовых территорий многоквартирных домов, подлежащих благоустройству в 2018-2030 году формируется исходя из минимального перечня работ по благоустройству, с учетом физического состояния дворовой территории, определенной по результатам инвентаризации дворовой территории, проведенной в порядке, установленном министерством жилищной политики, энергетики и транспорта Иркутской области.

Очередность благоустройства определяется в порядке поступления предложений заинтересованных лиц об их участии в соответствии с порядком и сроком представления, рассмотрения и оценки предложений заинтересованных лиц о включении дворовой территории в муниципальную программу, утвержденным постановлением администрации городского поселения Белореченского муниципального образования от 14.11.2017 года № 655.

Администрация Белореченского городского поселения Усольского муниципального района Иркутской области вправе исключать из адресного перечня дворовых территорий, нуждающихся в благоустройстве и подлежащих благоустройству в рамках муниципальной программы, территории, расположенные вблизи многоквартирных домов, физический износ основных конструктивных элементов (крыша, стены, фундамент) которых превышает 70 процентов, а также территории, которые планируются к изъятию для муниципальных нужд в соответствии с Генеральным планом Белореченского муниципального образования при условии одобрения решения об исключении указанных территорий из адресного перечня дворовых территорий Общественной комиссией в порядке, утвержденном постановлением администрации городского поселения Белореченского муниципального образования от 14.11.2017 года № 655.

Администрация Белореченского городского поселения Усольского муниципального района Иркутской области вправе исключать из адресного перечня дворовых территорий, нуждающихся в благоустройстве и



подлежащих благоустройству в рамках муниципальной программы, дворовые территории, собственники помещений многоквартирных домов которых приняли решение об отказе от благоустройства дворовой территории в рамках реализации муниципальной программы или не приняли решения о благоустройстве дворовой территории в установленные сроки, при условии одобрения решения об исключении указанных территорий из адресного перечня дворовых территорий Общественной комиссией в порядке, утвержденном постановлением администрации городского поселения Белореченского муниципального образования от 14.11.2017 года № 655.

## **Мероприятие 2. Благоустройство общественных территорий**

Благоустройство общественных территорий включает в себя проведение работ на территориях общего пользования, которыми беспрепятственно пользуется неограниченный круг лиц. Общественные территории – это территории соответствующего функционального назначения (площади, набережные, улицы, пешеходные зоны, скверы, парки, иные территории).

Адресный перечень общественных территорий, подлежащих благоустройству в 2018-2030 году, формируется исходя из физического состояния общественной территории, определенного по результатам инвентаризации общественной территории, проведенной в порядке, установленном министерством жилищной политики, энергетики и транспорта Иркутской области.

Очередность благоустройства общественных территорий определяется в порядке поступления предложений заинтересованных лиц, в соответствии с порядком и сроком представления, рассмотрения и оценки предложений заинтересованных лиц о включении общественной территории в муниципальную программу, утвержденным постановлением администрации городского поселения Белореченского муниципального образования от 14.11.2017 года № 655.

Дизайн-проект благоустройства территории, в который включается текстовое и визуальное описание, в том числе его концепция и перечень (в том числе визуализированный) элементов благоустройства, предлагаемых к размещению на соответствующей территории, утверждается администрацией Белореченского городского поселения Усольского муниципального района Иркутской области, согласовывается с Общественной комиссией.

Под дизайн-проектом понимается графический и текстовый материал, включающий в себя визуализированное описание предполагаемого проекта, изображение дворовой территории или общественной территории, представленный в нескольких ракурсах, с планировочной схемой, фото фиксацией существующего положения, с описанием работ, мероприятий, предлагаемых к выполнению и перечня (в том числе в виде соответствующих визуализированных изображений) элементов благоустройства, предлагаемых



к размещению на соответствующей дворовой территории (далее – дизайн проект).

Содержание дизайн-проекта зависит от вида и состава планируемых к благоустройству работ. Это может быть, как проектная, сметная документация, так и упрощенный вариант в виде изображения дворовой территории или общественной территории с описанием работ и мероприятий, предлагаемых к выполнению и перечня (в том числе в виде соответствующих визуализированных изображений) элементов благоустройства, предлагаемых к размещению на соответствующей дворовой территории.

Разработка дизайн-проекта осуществляется с учетом Правил благоустройства территории Белореченского муниципального образования, а также действующими строительными, санитарными и иными нормами и правилами.

Разработка дизайн-проекта дворовой территории осуществляется с учетом минимальных и дополнительных перечней работ по благоустройству дворовой территории, установленных настоящей программой и утвержденных протоколом общего собрания собственников помещений в многоквартирном доме, в отношении которой разрабатывается дизайн-проект.

Благоустройство территорий реализуется поэтапно:

1) предпроектный анализ и формирование видения проекта, в результате которого формируются основные направления проектирования: преимущественные виды использования территории, общие подходы к функциональному зонированию, организации движения, освещению, озеленению;

2) подготовка дизайн-проекта – принципиальных архитектурно-дизайнерских и функционально-планировочных решений, определяющих облик, характер и виды использования территории;

3) разработка проектно-сметной документации по благоустройству – архитектурных, планировочных, ландшафтных, дизайнерских, инженерно-технических решений, в том числе деталей и узлов, необходимых и достаточных для производства строительно-монтажных работ;

4) выбор подрядчика и производство строительно-монтажных работ;

5) принятие результатов строительно-монтажных работ в эксплуатацию.

Предпроектный анализ проводится администрацией Белореченского городского поселения Усольского муниципального района Иркутской области. Дизайн-проект может разрабатываться следующими способами:

- на творческом конкурсе, проводимом администрацией Белореченского городского поселения Усольского муниципального района Иркутской области;

- специалистами администрации Белореченского городского поселения Усольского муниципального района Иркутской области;


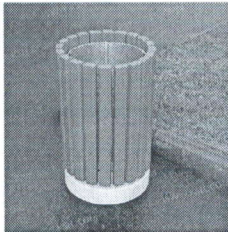
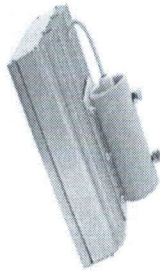
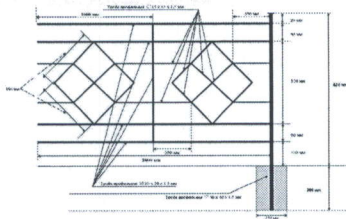
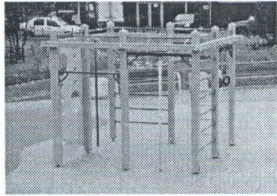
- в результате исполнения муниципального контракта, заключенного с учетом требований Федерального закона «О контрактной системе в сфере

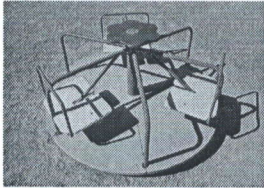
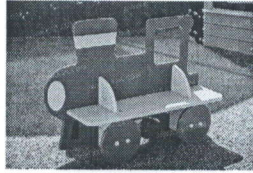



закупок товаров, работ, услуг для обеспечения государственных и муниципальных нужд».

Предпроектный анализ, разработка и утверждение дизайн-проекта проводится с учетом мнения жителей. Мнение жителей может собираться в виде опроса, интернет-голосования на официальном сайте администрации Белореченского городского поселения Усольского муниципального района Иркутской области, на общих собраниях граждан.

### Визуализированный перечень элементов благоустройства и их нормативная стоимость

№ п/п	Наименование элемента	Изображение	Стоимость единицы (с учетом НДС), руб.
1.	Скамья		16500,0
2.	Урна		8700,0
3.	Светильник		11500,0
4.	Секция ограждения		4800,0
5.	Детский спортивный комплекс		180000,0

6.	Карусель		46000,0
7.	Скамья детская		18600,0
8.	Качели		79000,0

Перечень работ, входящих в минимальный перечень работ по благоустройству, и их нормативная стоимость

№ п/п	Наименование работ	Единица измерения	Стоимость единицы (с учетом НДС), руб.
1.	Замена бортового камня БР 100*30*15	м.п.	2000,0
2.	Замена бортового камня БР 100*20*8	м.п.	2600,0
3.	Ремонт асфальтового покрытия пешеходной зоны до 50-60 мм	м <sup>2</sup>	3600,0
4.	Ремонт асфальтового покрытия дорог и проездов до 80 мм	м <sup>2</sup>	5200,0
5.	Ремонт основания (щебень) до 60 мм	м <sup>2</sup>	900,0
6.	Устройство парковочной площадки (основание 12 см, асфальтовое покрытие до 80 мм)	м <sup>2</sup>	4600,0

Проектом благоустройства конкретной территории могут быть предусмотрены иные элементы благоустройства и виды работ.

Администрация Белореченского городского поселения Усольского муниципального района Иркутской области вправе исключать из адресного перечня общественных территорий, нуждающихся в благоустройстве и подлежащих благоустройству в рамках муниципальной программы, территории, расположенные вблизи многоквартирных домов, физический износ основных конструктивных элементов (крыша, стены, фундамент) которых превышает 70 процентов, а также территории, которые планируются к изъятию для муниципальных нужд в соответствии с Генеральным планом Белореченского муниципального образования при условии одобрения



решения об исключении указанных территорий из адресного перечня общественных территорий Общественной комиссией в порядке, утвержденном постановлением администрации городского поселения Белореченского муниципального образования от 14.11.2017 года № 655.

**Мероприятие 3. Благоустройство объектов недвижимого имущества (включая объекты незавершенного строительства) и земельных участков, находящихся в собственности (пользований) юридических лиц и индивидуальных предпринимателей**

Адресный перечень объектов недвижимого имущества (включая объекты незавершенного строительства) и земельных участков, находящихся в собственности (пользований) юридических лиц и индивидуальных предпринимателей, которые подлежат благоустройству, формируется исходя из физического состояния объектов, определенного по результатам инвентаризации, проведенной в порядке, установленном министерством жилищной политики, энергетики и транспорта Иркутской области.

Благоустройство объектов недвижимого имущества (включая объекты незавершенного строительства) и земельных участков, находящихся в собственности (пользований) юридических лиц и индивидуальных предпринимателей, осуществляется не позднее 2020 года за счет средств собственников (пользователей) указанных объектов, земельных участков), в соответствии с требованиями Правил благоустройства территории Белореченского муниципального образования, на основании заключенных соглашений с администрацией Белореченского городского поселения Усольского муниципального района Иркутской области.

**Мероприятие 4. Мероприятия по инвентаризации уровня благоустройства индивидуальных жилых домов и земельных участков, предоставленных для их размещения**

Мероприятия по инвентаризации уровня благоустройства индивидуальных жилых домов и земельных участков, предоставленных для их размещения, проводятся инвентаризационной комиссией, созданной муниципальным правовым актом, в порядке, установленном министерством жилищной политики, энергетики и транспорта Иркутской области.

**Мероприятие 5. Благоустройство индивидуальных жилых домов и земельных участков, предоставленных для их размещения**

Адресный перечень, индивидуальных жилых домов и земельных участков, предоставленных для их размещения, подлежащих благоустройству не позднее 2020 года, формируется исходя из физического состояния объектов, определенного по результатам инвентаризации,



проведенной в порядке, установленном министерством жилищной политики, энергетики и транспорта Иркутской области.

**Благоустройство индивидуальных жилых домов и земельных участков,** предоставленных для их размещения, реализуется за счет средств собственников (пользователей) указанных домов (собственников (землепользователей) земельных участков) в соответствии с требованиями Правил благоустройства территории Белореченского муниципального образования, на основании заключенных соглашений с администрацией Белореченского городского поселения Усольского муниципального района Иркутской области.

#### **Мероприятие 6. Мероприятия по проведению работ по образованию земельных участков, на которых расположены многоквартирные дома**

Необходимо проведение работ по образованию земельных участков, на которых расположены многоквартирные дома, работы по благоустройству дворовых территорий которых софинансируются из бюджета Иркутской области.

#### **Условия реализации мероприятий по благоустройству**

Мероприятия по благоустройству территорий реализуются с учетом:

- проведения общественных обсуждений проектов муниципальных программ (срок обсуждения – не менее 30 календарных дней со дня опубликования таких проектов изменений в муниципальную программу), в том числе при внесении в них изменений;
- учета предложений заинтересованных лиц о включении дворовой территории и (или) общественной территории в муниципальную программу, в том числе при внесении в нее изменений;
- обеспеченности в срок до 1 марта года предоставления субсидий проведение общественных обсуждений и определение территорий и мероприятий по благоустройству таких территорий;
- завершения мероприятий по благоустройству территорий, проекты благоустройства которых реализовывались в прошедшем году;
- осуществления контроля за ходом выполнения муниципальной программы общественной комиссией, созданной в соответствии с постановлением Правительства Российской Федерации от 10 февраля 2017 года № 169 «Об утверждении Правил предоставления и распределения субсидий из федерального бюджета бюджетам субъектов Российской Федерации на поддержку государственных программ субъектов Российской Федерации и муниципальных программ формирования современной городской среды», включая проведение оценки предложений заинтересованных лиц;
- обязательного установления минимального 3-летнего гарантийного срока на результаты выполненных работ по благоустройству дворовых и (или) общественных территорий;



- заключения соглашений по результатам закупки товаров, работ и услуг для обеспечения муниципальных нужд в целях реализации муниципальных программ не позднее 1 апреля года предоставления субсидий, за исключением случаев обжалования действий (бездействия) заказчика и (или) комиссии по осуществлению закупок и (или) оператора электронной площадки при осуществлении закупки товаров, работ, услуг в порядке, установленном законодательством Российской Федерации, при которых срок заключения таких соглашений продлевается на срок указанного обжалования; проведения повторного конкурса или новой закупки, если конкурс признан не состоявшимся по основаниям, предусмотренным законодательством Российской Федерации, при которых срок заключения таких соглашений продлевается на срок проведения конкурсных процедур; заключения таких соглашений в пределах экономии средств при расходовании субсидии в целях реализации муниципальной программы, в том числе мероприятий по цифровизации городского хозяйства, включенных в муниципальную программу;

- проведения соответствующего мероприятия с учетом необходимости обеспечения физической, пространственной и информационной доступности зданий, сооружений, дворовых и (или) общественных территорий для инвалидов и других маломобильных групп населения;

- проведения администрацией Белореченского городского поселения Усольского муниципального района Иркутской области работ по образованию земельных участков, на которых расположены многоквартирные дома, в целях софинансирования работ по благоустройству дворовых территорий которых Белореченскому муниципальному образованию предоставляется субсидия:

а) в срок до даты, установленной соглашением о предоставлении субсидий (в случае, если земельный участок находится в муниципальной собственности, или если собственность на земельный участок не разграничена);

б) в срок до даты заключения администрацией Белореченского городского поселения Усольского муниципального района Иркутской области соглашения о предоставлении субсидии юридическим лицам (за исключением субсидии государственным (муниципальным) учреждениям), индивидуальным предпринимателям, физическим лицам на возмещение затрат на выполнение работ по благоустройству дворовых территорий (в случае если дворовая территория образована земельными участками, находящимися полностью или частично в частной собственности).

Информация о ходе реализации мероприятий муниципальной программы подлежит внесению в государственную информационную систему жилищно-коммунального хозяйства.

## Основные риски, оказывающие влияние на конечные результаты реализации мероприятий программы

№ п/п	Наименование риска	Возможные последствия	Мероприятия по реагированию	Вероятность наступления	Уровень влияния на проект
1	Отсутствие средств бюджетов	Низкая эффективность программы	Исполнение условий участия в региональной программе	средняя	высокий
2	Низкая вовлеченность населения в реализацию мероприятий программы	Отсутствие реализованных проектов, планов на предстоящие годы	Проведение разъяснительных бесед, собраний, информационная работа	средняя	высокий
3	Невыполнение условий муниципальных контрактов, недобросовестность подрядчиков	Невыполнение проектов по благоустройству, нарушение сроков	Применение штрафных санкций к Подрядчику, расторжение муниципального контракта, заключение нового	средняя	высокий
4	Несостоявшиеся торги	Продление сроков проведения процедуры торгов, невыполнение проектов	Проведение новых процедур, исправление нарушений	низкая	средний



Приложение № 1  
к муниципальной программе «Формирование  
современной городской среды  
Белореченского муниципального образования  
на 2018 – 2030 годы»

Обобщенная характеристика реализуемых в составе муниципальной программы «Формирование современной городской среды Белореченского муниципального образования на 2018 – 2030 годы» отдельных мероприятий

№ п/п	Наименование программы, отдельного мероприятия	Ответственный исполнитель, соисполнители	Срок		Связь отдельного мероприятия с показателями муниципальной программы	
			начала реализации отдельного мероприятия	окончания реализации отдельного мероприятия		
1	2	3	4	5	6	7
1	Разработка дизайн-проекта дворовой территории, проектно-сметной документации, проведение экспертизы на достоверность сметной стоимости	Администрация Белореченского городского поселения Усольского муниципального района Иркутской области	2018	2030	Повышение уровня архитектурного дизайна, профессиональный подход к планированию территории	Количество разработанных дизайн-проектов
2	Благоустройство дворовой территории	Администрация Белореченского городского поселения Усольского муниципального района Иркутской области	2018	2030	Увеличение количества благоустроенных дворовых территорий поселения	Количество дворовых территорий, благоустроенных в рамках реализации программы
3	Разработка дизайн-проекта общественной территории, проектно-сметной документации, проведение экспертизы на достоверность	Администрация Белореченского городского поселения Усольского	2018	2030	Повышение уровня архитектурного дизайна, профессиональный подход к планированию территории	Количество разработанных дизайн-проектов

	сметной стоимости	муниципального района Иркутской области					
4	Благоустройство общественной территории	Администрация Белореченского городского поселения Усольского муниципального района Иркутской области	2018	2030	Увеличение количества благоустроенных общественных территорий поселения	Количество общественных территорий, благоустроенных в рамках реализации программы	
5	Благоустройство земельных участков, находящихся в собственности (пользовании) юридических лиц, индивидуальных предпринимателей	Администрация Белореченского городского поселения Усольского муниципального района Иркутской области	2018	2030	Реализация соглашений по благоустройству земельных участков	Количество благоустроенных земельных участков, находящихся в собственности (пользовании) юридических лиц, индивидуальных предпринимателей	
6	Мероприятия по инвентаризации уровня благоустройства индивидуальных жилых домов и земельных участков, предоставленных для их размещения	Администрация Белореченского городского поселения Усольского муниципального района Иркутской области	2018	2030	Реализация соглашений по благоустройству с собственниками (пользователями) указанных домов, земельных участков	Количество благоустроенных индивидуальных жилых домов и земельных участков, предоставленных для их размещения	











		бюджет городского поселения Белореченского МО	4462,7	16,6	0,0	0,0	0,0	201,7	11,0	0,0	150,0	150,0
		территориальные государственные внебюджетные фонды	0,0	0,0	0,0	0,0	0,0	0,0	0,0	0,0	0,0	0,0
		иные внебюджетные источники	0,0	0,0	0,0	0,0	0,0	0,0	0,0	0,0	0,0	0,0
		всего	5472,3	0,0	0,0	0,0	0,0	0,0	0,0	0,0	0,0	0,0
2.1	Благоустройство дворовой территории многоквартирных жилых домов №№ 1,2,3 р.п. Белореченский Усольского района Иркутской области	региональный, федеральный бюджеты (субсидии, субвенции, иные межбюджетные трансферты)	2719,5	0,0	0,0	0,0	0,0	0,0	0,0	0,0	0,0	0,0
		бюджет городского поселения Белореченского МО	2752,8	0,0	0,0	0,0	0,0	0,0	0,0	0,0	0,0	0,0
		территориальные государственные внебюджетные фонды	0,0	0,0	0,0	0,0	0,0	0,0	0,0	0,0	0,0	0,0
		иные внебюджетные источники	0,0	0,0	0,0	0,0	0,0	0,0	0,0	0,0	0,0	0,0
		всего	4350,1	0,0	0,0	0,0	0,0	0,0	0,0	0,0	0,0	0,0
2.2	Благоустройство дворовой территории многоквартирных жилых домов №№ 17,19,21,23 ул. Зеленая с. Мальта Усольского района Иркутской области	региональный, федеральный бюджеты (субсидии, субвенции, иные межбюджетные трансферты)	2640,2	0,0	0,0	0,0	0,0	0,0	0,0	0,0	0,0	0,0
		бюджет городского поселения Белореченского МО	1709,9	0,0	0,0	0,0	0,0	0,0	0,0	0,0	0,0	0,0
		территориальные государственные внебюджетные фонды	0,0	0,0	0,0	0,0	0,0	0,0	0,0	0,0	0,0	0,0
		иные внебюджетные источники	0,0	0,0	0,0	0,0	0,0	0,0	0,0	0,0	0,0	0,0
		всего	0,0	467,0	0,0	0,0	0,0	0,0	0,0	0,0	0,0	0,0
2.3	Благоустройство дворовой территории многоквартирных жилых домов №№ 17,18,19 р.п. Белореченский Усольского района Иркутской области (предоставление субсидии на возмещение затрат по благоустройству дворовой территории)	региональный, федеральный бюджеты (субсидии, субвенции, иные межбюджетные трансферты)	0,0	450,4	0,0	0,0	0,0	0,0	0,0	0,0	0,0	0,0
		бюджет городского поселения Белореченского МО	0,0	16,4	0,0	0,0	0,0	0,0	0,0	0,0	0,0	0,0
		территориальные государственные внебюджетные фонды	0,0	0,0	0,0	0,0	0,0	0,0	0,0	0,0	0,0	0,0
		иные внебюджетные источники	0,0	0,0	0,0	0,0	0,0	0,0	0,0	0,0	0,0	0,0
2.4	Благоустройство дворовой территории многоквартирного жилого дома № 34 р.п. Белореченский	региональный, федеральный бюджеты (субсидии, субвенции, иные межбюджетные трансферты)	0,0	0,0	0,0	0,0	0,0	0,0	0,0	0,0	0,0	0,0
		бюджет городского поселения Белореченского МО	0,0	0,0	0,0	0,0	0,0	190,9	0,0	0,0	0,0	0,0
		иные внебюджетные источники	0,0	0,0	0,0	0,0	0,0	152,7	0,0	0,0	0,0	0,0
		всего	0,0	0,0	0,0	0,0	0,0	38,2	0,0	0,0	0,0	0,0





	<p>центральной аллеи (пешеходная зон вдоль главной дороги р.п. Белореченский Усольского района Иркутской области)</p>	<p>региональный, федеральный бюджеты (субсидии, субвенции, иные межбюджетные трансферты) бюджет городского поселения Белореченского МО</p>	3014,5	0,0	0,0	0,0	0,0	0,0	0,0	0,0	0,0	0,0
4.2	<p>Благоустройство парка в с. Мальта Усольского района Иркутской области (устройство центральной площади)</p>	<p>региональный, федеральный бюджеты (субсидии, субвенции, иные межбюджетные трансферты) бюджет городского поселения Белореченского МО</p>	0,0	2587,1	0,0	0,0	0,0	0,0	0,0	0,0	0,0	0,0
4.3	<p>Благоустройство парка культуры и отдыха р.п. Белореченский Усольского района Иркутской области</p>	<p>региональный, федеральный бюджеты (субсидии, субвенции, иные межбюджетные трансферты) бюджет городского поселения Белореченского МО</p>	0,0	0,0	4058,0	0,0	0,0	0,0	0,0	0,0	0,0	0,0
4.4.	<p>Благоустройство сквера у ДК «Колос» с. Мальта Усольского района Иркутской области</p>	<p>региональный, федеральный бюджеты (субсидии, субвенции, иные межбюджетные трансферты) бюджет городского поселения Белореченского МО</p>	0,0	0,0	1809,9	0,0	0,0	0,0	0,0	0,0	0,0	0,0
4.5.	<p>Благоустройство детской спортивно-игровой зоны «Ромашка» в с. Мальта Усольского района</p>	<p>региональный, федеральный бюджеты (субсидии, субвенции, иные межбюджетные трансферты)</p>	0,0	0,0	2040,4	0,0	0,0	0,0	0,0	0,0	0,0	0,0











Приложение № 4  
к муниципальной программе «Формирование  
современной городской среды  
Белореченского муниципального образования  
на 2018 – 2030 годы»

Адресный перечень дворовых территорий, нуждающихся в благоустройстве  
и подлежащих благоустройству в 2018-2030 годах

№ п/п	Адрес дворовой территории многоквартирного дома (домов)				Площадь, дворовой территории кв.м.	Численность населения, проживающая в пределах дворовой территории, чел.	Оценка потребности в финансировании восстановления благоустройства территории, тыс.руб.	Предполагаемые сроки благоустройства территории (год)
	муниципальный район Иркутской области	городское поселение Иркутской области	наименование населенного пункта, улицы	№ дома, домов, образующих дворовую территорию				
1	Усольский муниципальный район	Белореченское городское поселение	р.п. Белореченский	1,2,3	5500	463		2018
2	Усольский муниципальный район	Белореченское городское поселение	с. Мальга ул. Зеленая	17,19,21,23	4000	122		2018
3	Усольский муниципальный район	Белореченское городское поселение	р.п. Белореченский	17, 18, 19	5500	549		2019
4	Усольский муниципальный район	Белореченское городское поселение	р.п. Белореченский	34	1640	170		2022
5	Усольский муниципальный район	Белореченское городское поселение	р.п. Белореченский	7/1	1500	70		2022
6	Усольский муниципальный район	Белореченское городское поселение	р.п. Белореченский	37	1640	140		2023
7	Усольский муниципальный район	Белореченское городское поселение	р.п. Белореченский	64	1600	78		2025



8	Усольский муниципальный район	поселение Белореченское городское поселение	р.п. Белореченский	65	1600	90	2025	
9	Усольский муниципальный район	Белореченское городское поселение	р.п. Белореченский	66	1600	80	2025	
10	Усольский муниципальный район	Белореченское городское поселение	р.п. Белореченский	39	1640	138	2026	
11	Усольский муниципальный район	Белореченское городское поселение	р.п. Белореченский	48	2000	200	2026	

Приложение № 5  
к муниципальной программе «Формирование  
современной городской среды  
Белореченского муниципального образования  
на 2018 – 2030 годы»

Адресный перечень общественных территорий, нуждающихся в благоустройстве  
и подлежащих благоустройству в 2018-2030 годах

№ п/п	Адрес общественной территории		Площадь общественной территории, кв.м.	Численность населения, имеющего доступ к территории, чел.	Оценка потребности в финансировании восстановления благоустройства территории, тыс.руб.	Предполагаемые сроки благоустройства территории (год)
	муниципальный район Иркутской области	наименование населенного пункта, улицы, № дома (при наличии)				
1	Усольский муниципальный район	Белореченское городское поселение	3500	8000		2018
2	Усольский муниципальный район	Белореченское городское поселение	2000	500		2019
3	Усольский муниципальный район	Белореченское городское поселение	43500	3000		2020
4	Усольский муниципальный район	Белореченское городское поселение	700	200		2020
5	Усольский муниципальный район	Белореченское городское поселение	4000	500		2021



6	Усольский муниципальный район	Белореченское городское поселение	Детская спортивно-игровая площадка (район жилых домов №№ 17, 18, 19 р.п. Белореченский)	4700	700	2021
7	Усольский муниципальный район	Белореченское городское поселение	Детская спортивно-игровая площадка (район жилых домов №№ 35, 36 р.п. Белореченский)	3000	600	2022
8	Усольский муниципальный район	Белореченское городское поселение	Детская спортивно-игровая площадка (район жилых домов №№ 22, 44а, 42 р.п. Белореченский)	1900	600	2022
9	Усольский муниципальный район	Белореченское городское поселение	Детская спортивно-игровая площадка (район жилых домов №№ 64, 65, 66 р.п. Белореченский)	3500	700	2023
10	Усольский муниципальный район	Белореченское городское поселение	Детская спортивно-игровая площадка (район жилых домов №№ 20, 21 р.п. Белореченский)	1420	560	2023
11	Усольский муниципальный район	Белореченское городское поселение	Детская спортивно-игровая площадка (район жилых домов №№ 49, 50 р.п. Белореченский)	900	500	2024
12	Усольский муниципальный район	Белореченское городское поселение	Детская спортивно-игровая площадка (район жилых домов №№ 25, 26, 27, 28, 61 р.п. Белореченский)	4000	1000	2024
13	Усольский муниципальный район	Белореченское городское поселение	Детская спортивно-игровая площадка (район жилых домов №№ 23, 24, 38 р.п. Белореченский)	2100	800	2024
14	Усольский муниципальный район	Белореченское городское поселение	Детская спортивно-игровая площадка (район жилых домов №№ 45, 46 р.п. Белореченский)	1500	700	2025
15	Усольский муниципальный район	Белореченское городское поселение	Детская спортивно-игровая площадка (район жилых домов №№ 5, 7/1, 7/2 р.п. Белореченский)	1500	500	2025
16	Усольский муниципальный район	Белореченское городское поселение	Парк у дома культуры «Чайка» с. Мальта	1000	1500	2025

	район	поселение					
17	Усольский муниципальный район	Белореченское городское поселение	Детская спортивно-игровая площадка (район жилых домов №№ 30, 32 р.п. Белореченский)	1500	700		2026
18	Усольский муниципальный район	Белореченское городское поселение	Детская спортивно-игровая площадка (район жилых домов №№ 33, 34 р.п. Белореченский)	1500	700		2026



Приложение № 6  
к муниципальной программе «Формирование  
современной городской среды  
Белореченского муниципального образования  
на 2018 – 2030 годы»

Адресный перечень объектов недвижимого имущества (включая объекты незавершенного строительства) и земельных участков, находящихся в собственности (пользовании) юридических лиц и индивидуальных предпринимателей, которые подлежат благоустройству не позднее 2020 года за счет средств указанных лиц в соответствии с заключенными соглашениями

№ п/п	Адрес объекта, земельного участка		Тип объекта	Площадь объекта, земельного участка, кв.м.	Численность населения, проживающего в пределах территории, чел.	Оценка потребности в финансировании благоустройства территории, тыс. руб.	Предполагаемые сроки благоустройства (год)
	муниципальный район	наименование населенного пункта, улицы, № дома (при наличии)					
1	Усольский муниципальный район	Белореченское городское поселение Иркутской области	Магазин	393	7680		2020
2	Усольский муниципальный район	Белореченское городское поселение	Магазин	277	7680		2018
3	Усольский муниципальный район	Белореченское городское поселение	Магазин	587	3302		2019
4	Усольский муниципальный район	Белореченское городское поселение	Магазин	600	3302		2020
5	Усольский муниципальный район	Белореченское городское поселение	Магазин	959	3302		2020

**Порядок аккумулирования и расходования средств  
заинтересованных лиц, направляемых на выполнение видов работ,  
включенных в дополнительный перечень, и механизм  
контроля за их расходованием**

Настоящий Порядок определяет механизм аккумулирования, расходования средств заинтересованных лиц, направляемых на выполнение видов работ, включенных в дополнительный перечень работ по благоустройству дворовых территорий, и механизм контроля за их расходованием в целях софинансирования мероприятий муниципальной программы «Формирование современной городской среды Белореченского муниципального образования на 2018 - 2030 годы» (далее – Порядок), регламентирует процедуру сбора и перечисления средств заинтересованных лиц, механизм контроля за их расходованием.

В целях настоящего Порядка:

- под заинтересованными лицами понимаются собственники помещений в многоквартирных домах, собственники иных зданий и сооружений, расположенных в границах дворовой территории, подлежащей благоустройству, и обеспечивающие финансовое участие в реализации мероприятий по благоустройству дворовой территории;

- под формой финансового участия понимается привлечение денежных средств заинтересованных лиц для финансирования части затрат по выполнению дополнительного перечня работ по благоустройству дворовой территории;

Сбор и аккумулирование средств заинтересованных лиц на выполнение дополнительного перечня работ по благоустройству дворовой территории обеспечивает в рамках настоящего Порядка.

Администрация Белореченского городского поселения Усольского муниципального образования Иркутской области заключает соглашение с заинтересованными лицами, принявшими решение о благоустройстве дворовой территории, в котором определяется порядок и сумма перечисления денежных средств заинтересованными лицами.

Средства заинтересованных лиц перечисляются на специальный банковский счет, открытый администрацией Белореченского городского поселения Усольского муниципального образования Иркутской области в Управлении Федерального казначейства по Иркутской области, предназначенный для перечисления средств на благоустройство дворовых территорий в целях софинансирования мероприятий муниципальной программы «Формирование современной городской среды Белореченского



муниципального образования на 2018 - 2030 годы».

Средства на выполнение дополнительного перечня работ по благоустройству дворовой территории вносят заинтересованные лица по соответствующему платежному документу единовременно, после включения дворовой территории в перечень дворов, подлежащих благоустройству в рамках муниципальной программы «Формирование современной городской среды Белореченского муниципального образования на 2018 - 2030 годы» до начала работ по благоустройству территории.

Размер средств, вносимых заинтересованными лицами, определяется решением общего собрания собственников помещений в многоквартирном доме, решением собственников иных зданий и сооружений, расположенных в границах дворовой территории, (но не может быть менее установленного муниципальной программой процента от сметной стоимости дополнительных работ по благоустройству дворовой территории) пропорционально доли в праве общей собственности на общее имущество в многоквартирном доме.

Администрация Белореченского городского поселения Усольского муниципального образования Иркутской области осуществляет отдельный учет поступивших средств от заинтересованных лиц в разрезе многоквартирных домов, дворовая территория которых подлежит благоустройству, и лицевых счетов заинтересованных лиц, в порядке и на условиях, определенных соглашением с администрацией Белореченского городского поселения Усольского муниципального образования Иркутской области.

Администрация Белореченского городского поселения Усольского муниципального образования Иркутской области обязана:

- вести учет поступающих средств в разрезе многоквартирных домов, дворовая территория которых подлежит благоустройству;
- обеспечить ежемесячное опубликование на официальном сайте администрации белореченское.рф в информационно-телекоммуникационной сети «Интернет» данных о поступивших от заинтересованных лиц денежных средствах в разрезе многоквартирных домов, дворовая территория которых подлежит благоустройству;
- ежемесячно, в срок до 10 числа месяца следующего за отчетным, предоставляют в адрес Общественной комиссии, утвержденной постановлением администрации, информацию о суммах денежных средств, собранных от заинтересованных лиц на банковский счет, открытый для этих целей, в разрезе многоквартирных домов.

Расходование аккумулированных денежных средств заинтересованных лиц осуществляется в соответствии с условиями соглашения в разрезе многоквартирных домов, дворовая территория которых подлежит благоустройству.

Оплата перечня работ для благоустройства дворовой территории за счет средств заинтересованных лиц, аккумулированных на специальном банковском счете администрации Белореченского городского поселения Усольского муниципального образования Иркутской области, предназначенном для перечисления средств на благоустройство дворовых территорий,



осуществляется подрядчику (исполнителю) работ в соответствии с условиями заключенного договора (контракта) после подписания соответствующих документов о приемке выполненных работ на основании поручения уполномоченных лиц администрации Белореченского городского поселения Усольского муниципального образования Иркутской области.

Администрация Белореченского городского поселения Усольского муниципального образования Иркутской области обеспечивает возврат аккумулированных денежных средств на выполнение дополнительного перечня работ по благоустройству дворовой территории заинтересованным лицам в порядке и на условиях, указанных в заявлениях заинтересованных лиц в срок до 31 декабря текущего года при условии:

- экономии денежных средств по итогам конкурентных процедур;
- неисполнения работ по благоустройству дворовой территории многоквартирного дома по вине подрядной организации;
- не предоставления заинтересованными лицами доступа к проведению работ по благоустройству дворовой территории;
- возникновения обстоятельств непреодолимой силы (форс-мажор).

В качестве документов, подтверждающих финансовое участие заинтересованных лиц, могут быть представлены заверенные надлежащим образом:

- копии платежных поручений о перечислении средств или внесении средств на специальный счет, открытый администрацией Белореченского городского поселения Усольского муниципального образования Иркутской области;

- копия ведомости сбора средств с физических лиц, которые в последствие также вносятся на специальный счет, открытый администрацией Белореченского городского поселения Усольского муниципального образования Иркутской области.

Контроль за расходованием средств заинтересованных лиц, направленных на выполнение дополнительного перечня работ по благоустройству дворовой территории, осуществляется администрацией Белореченского городского поселения Усольского муниципального образования Иркутской области, Общественной комиссией, собственниками помещений в многоквартирных домах, собственниками каждого здания и сооружения, расположенного в границах дворовой территории либо уполномоченными ими лицами.